

千代田区公共基準点成果表

(座標系 9)

3級基準点 NO. 104

	° ' "				m
緯度	35 41 26.1242		X	- 34 323.104	
経度	139 44 08.4899		Y	- 8 837.114	
		° ' "			m
真北方向角	0 03 25.1		H	21.050	
			ジオイド高	36.789	

視準点の名称	平均方向角	距離		備考
		縮尺係数	m	
	° ' "	0.999901		
534	34 56 42.0		104.518	
NO. 103	194 54 07.5		136.157	
埋標型式	地上	標識番号	金属標	

改算による座標変換: 平成11年度 新設;
平成20年度 改測;
平成24年度 改算;

「この測量成果は、国土地理院長の助言を受けて得たものである (助言番号) 平24関公第718号」

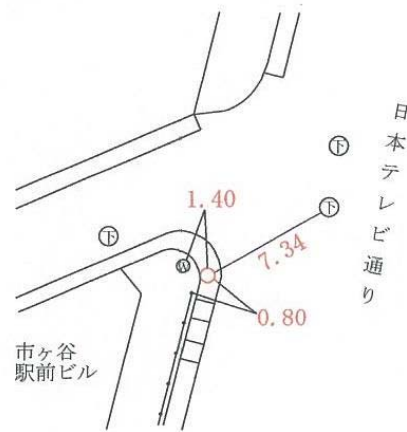
千代田区公共基準点（3級）点の記

点名	NO. 104			図名	千代田区1/6, 000
所在地	千代田区五番町6番地先				
所有者	千代田区				
管理者	千代田区まちづくり推進部まちづくり総務課財産管理係 TEL 03-5211-4234				
設置法	地上		標識の種類	金属標	
埋標年月日	平成11年12月15日		観測年月日	平成21年 2月 6日	
備考	平成11年度 新設 平成20年度 改測 平成24年度 改算				

案内図



詳細図



写真

