

千代田区公共基準点成果表

（座標系 9）

3級基準点

NO. 19

	° ' "			m
緯度	35 41 30.4270	X	- 34 192.491	
経度	139 45 39.8134	Y	- 6 541.104	
	° ' "			m
真北方向角	0 02 31.8	H	3.803	
		ジオイド高	36.704	

視準点の名称	平均方向角	距離		備考
		縮尺係数	係数	
	° ' "	0.999901		
NO. 16	5 16 16.8	m	115.065	
NO. 20	186 24 05.7		213.375	
埋標型式	地上	標識番号	金属標	

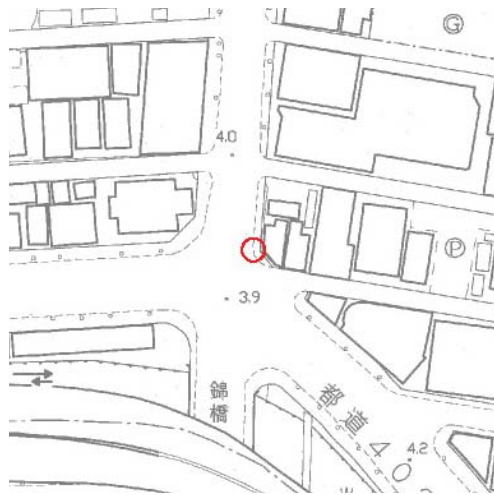
改算による座標変換 平成12年度 新設
平成24年度 改算

「この測量成果は、国土地理院長の助言を受けて得たものである（助言番号）平24関公第718号」

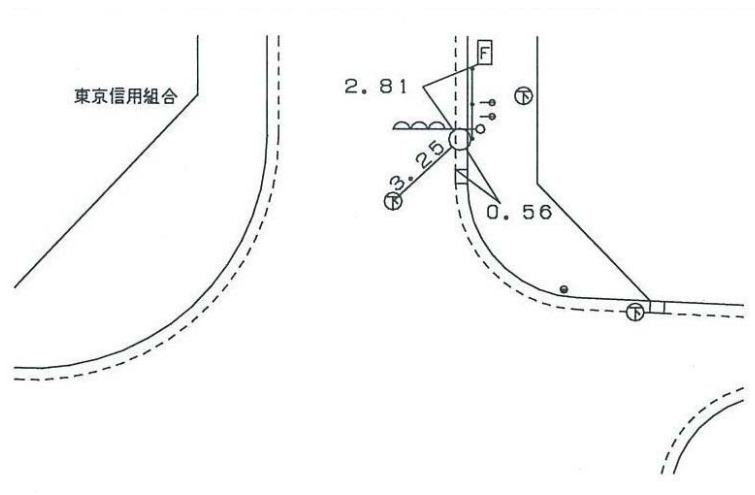
千代田区公共基準点（3級）点の記

点名	NO. 19			図名	千代田区1/6,000
所在地	千代田区神田錦町三丁目15番地先				
所有者	千代田区				
管理者	千代田区まちづくり推進部まちづくり総務課財産管理係 TEL 03-5211-4234				
設置法	地上		標識の種類	金属標	
埋標年月日	平成12年11月16日		観測年月日	平成12年12月13日	
備考	平成12年度 新設 平成24年度 改算				

案内図



詳細図



写真

