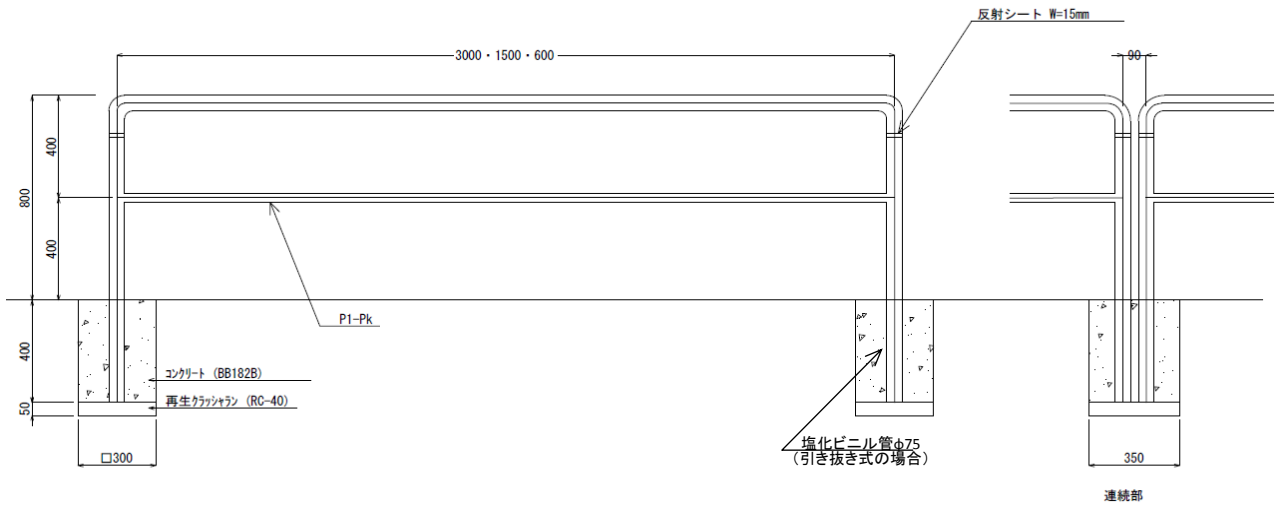
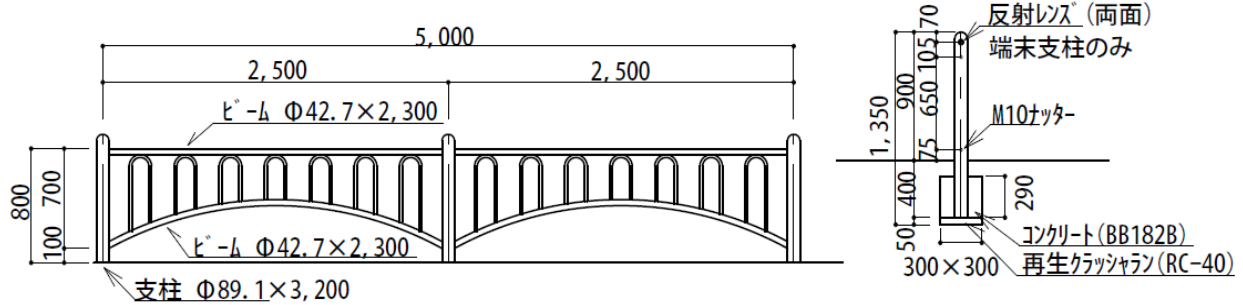


[構造図: ガードパイプ・車止め・植樹帯・点字]

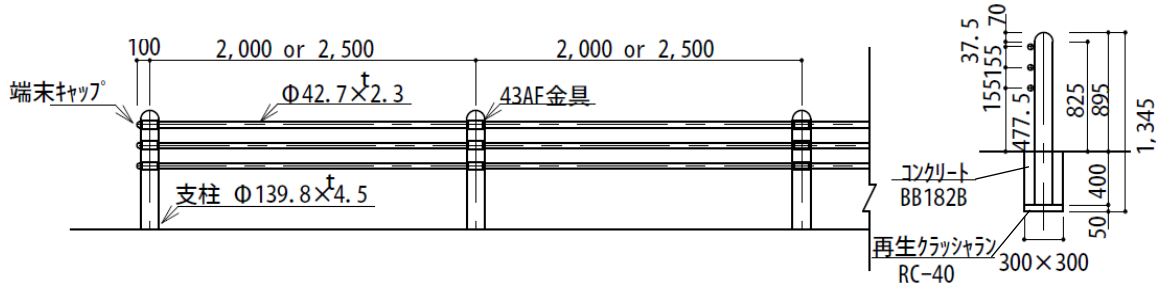
□ガードパイプ(P1-PK)



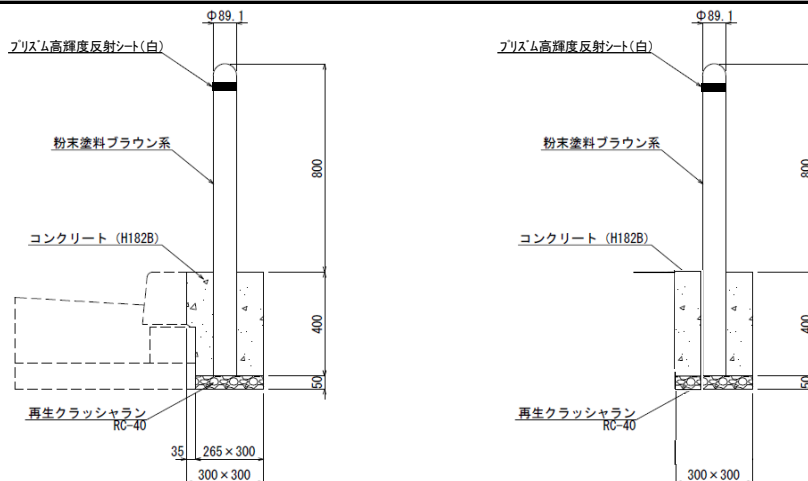
□CHIYODA型



□3本ビーム型

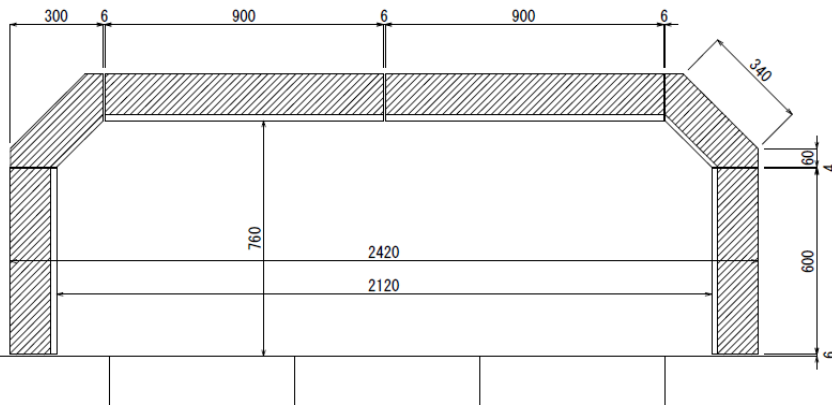


□車止め

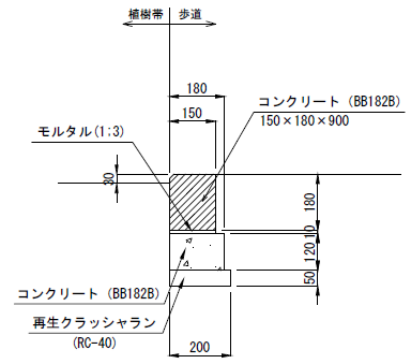


□植樹柵(T-1型)

平面図

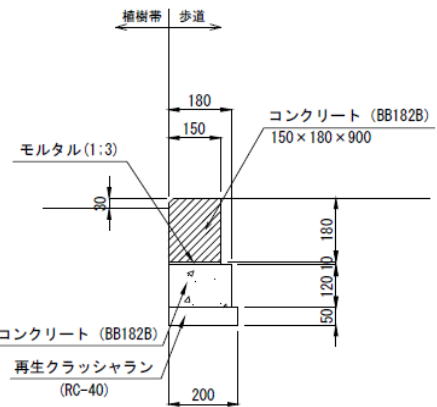
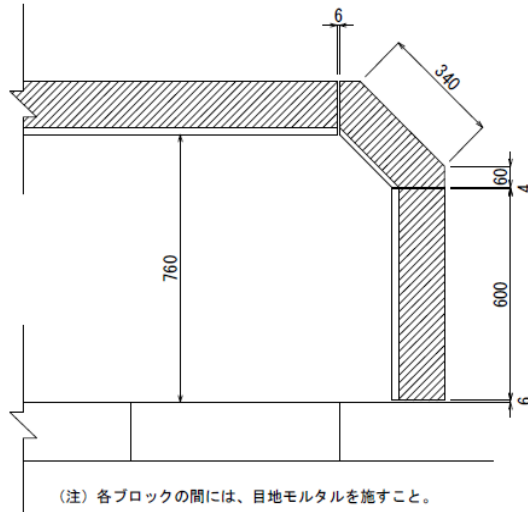


断面図



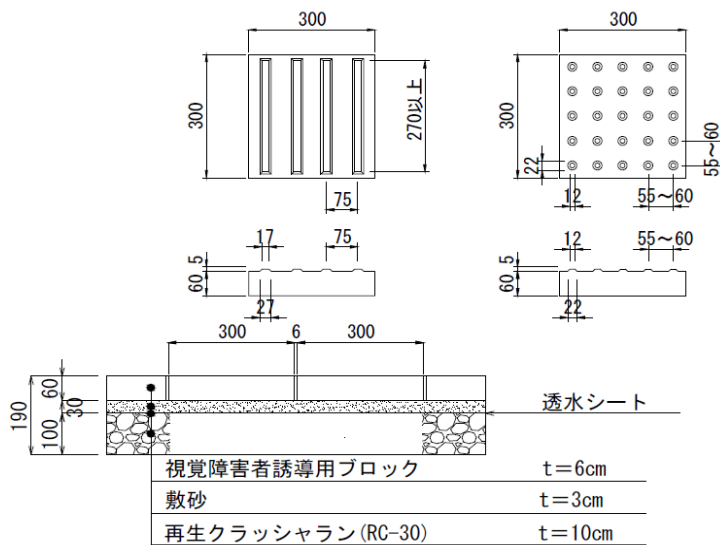
(注) 各ブロックの間には、目地モルタルを施すこと。

□植樹帯



(注) 各ブロックの間には、目地モルタルを施すこと。

□点字ブロック



□点字シート

