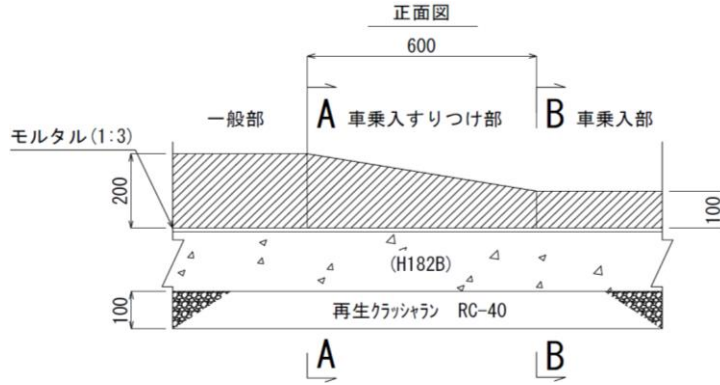


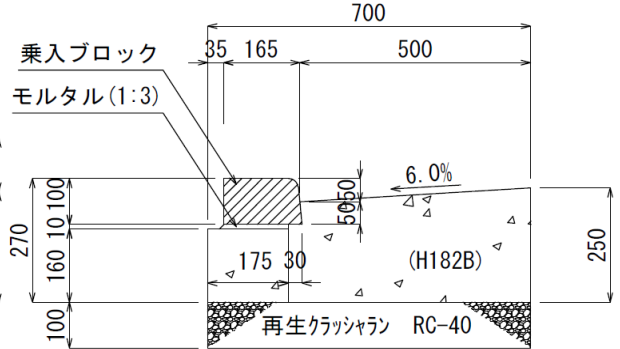
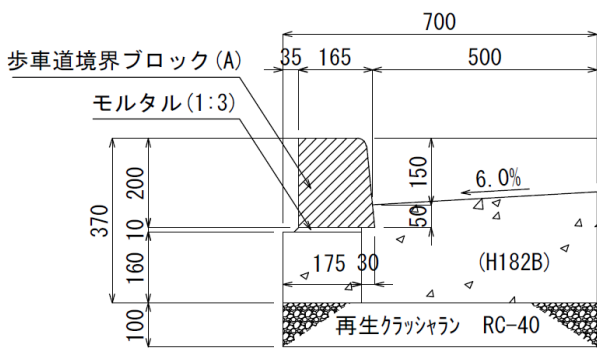
[構造図:歩道切下げ 155型 マウントアップ]

□街渠155型(車乗入部)

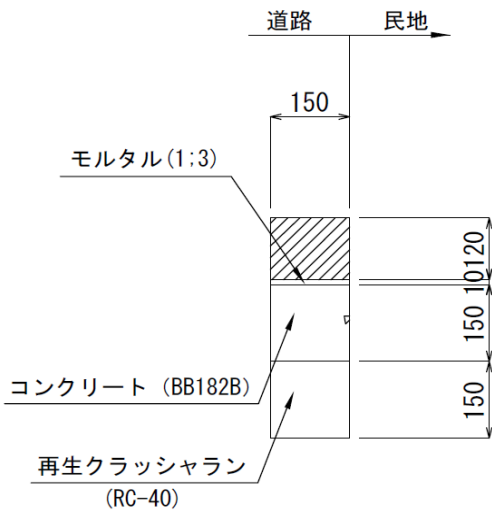


[A-A断面]

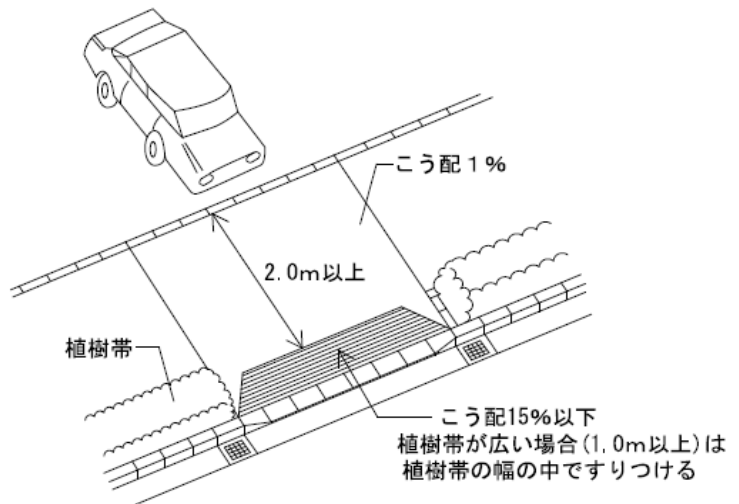
[B-B断面]



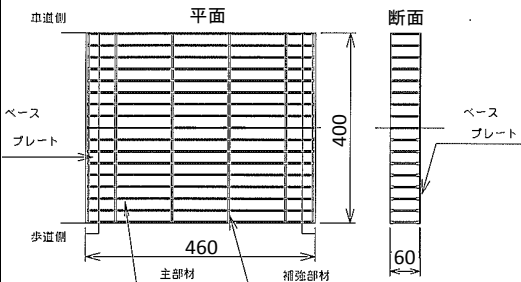
□境石(車乗入部)



[平坦部が2.0m以上ある場合]



□街渠集水柵(鋼製網蓋)



□街渠集水柵(155型:車乗入部)

